



# EL-STABLER MM10 | MM10i | ML10

## KAPACITET 1000 KG | SERIE 1167-02

### Sikkerhed

Afskærmningerne på den forskudte styrestang beskytter effektivt førerens hænder og holder føreren sikkert inden for truckens rammer, og der er fremragende udsyn gennem masten. Den lange og lavt placerede styrestang gør, at føreren opholder sig i sikker, men behagelig, arbejdsafstand. MM10 og ML10 har også en effektiv parkeringsbremse, som standser trucken på skråninger.

### Ydelse

MM10 er den perfekte stabler til lette anvendelser som plukning og pallehåndtering. Monomaststableren omfatter også en version med initialløft for ekstra alsidighed, især på hældninger.

ML10 er perfekt til brug som arbejdsbænk til produktions- eller vedligeholdelsesanvendelser. Takket være det brede udvalg af løftehøjder byder ML10 på en yderst omkostningseffektiv og produktiv løsning til mange anvendelser kombineret med lejlighedsvis stabling af laster op til 1000 kg.

### Komfort

Når den bruges som en arbejdsbænk, fjerner ML10 al rygbelastning, da komponenter og råmaterialer ikke skal løftes op fra jorden, og gallerne

kan hæves til en komfortabel arbejds højde. De dobbelte vippegreb på den ergonomiske styrestang gør, at trækraften kan styres præcist, og løft kan foretages med både højre og venstre hånd. Den integrerede lader gør det muligt at oplade ved alle stikkontakter, og derved maksimeres drifttiden.

### Driftssikkerhed

Den holdbare drivenhed i MM10 og ML10 giver vedvarende, høj ydelse og driftssikkerhed. Det robuste chassis har en forstærket gaffelstruktur til sikker og effektiv håndtering af laster på op til 1000 kg. Der er visning af batteriafladning med en automatisk afbryder, når batteriet skal lades samt en nødstopknop.

### Service

Jævnstrømskøremotoren optimerer drifttiden mellem serviceintervaller og reducerer serviceomkostninger, mens et driftsikkert og energieffektivt betjeningsselement sørger for jævne ydelser. Hurtig og nem adgang til alle interne komponenter gør, at service kan udføres med minimalt tidsforbrug.

# STANDARDUDSTYR/EKSTRAUDSTYR

## STANDARDUDSTYR

Mekanisk styring

---

Kørehastighed på 4,5 km/t

---

Vedligeholdelsesfri jævnstrømskøremotor

---

Display med timetæller

---

Nøglekontakt

---

Elektromagnetisk bremse

---

Automatisk parkeringsbremse

---

Kørehjul, polyurethan

---

Tandemlasthjul, polyurethan

---

Gaffler: 1150 x 560 mm (MM10i, ML10) 1150 x 550 mm (MM10)

---

Batteri: 24 V / 85 Ah (MM10, MM10i) 24 V / 125 Ah (ML10)

---

Antikollisionsknap på styrestang

---

## EKSTRAUDSTYR

Kørehjul: wet grip

---

Forskellige løftehøjder for masten

---

Krybehastighed

---

Låsning af lader

---

Stik: UK-type

---

# TEKNISKE SPECIFIKATIONER

## I HENHOLD TIL VDI 2198

Kendetegn	1.1	Fabrikant		LINDE	LINDE	LINDE
	1.2	Modelbetegnelse		<b>MM10</b>	<b>MM10i</b>	<b>ML10</b>
	1.3	Motorstype: Batteri, diesel, benzin, gas		Elektrisk	Elektrisk	Elektrisk
	1.4	Betjening		Gående	Gående	Gående
	1.5	Lastkapacitet	Q [t]	1,0	1,0	1,0
	1.6	Tyngdepunkt	c [mm]	600	600	600
	1.8	Midten af akslen til gaffelfront	x [mm]	805	805	795
	1.9	Hjulafstand	y [mm]	1126	1260	1240
	Vægt	2.1	Egenvægt	[kg]	462	520
2.2		Akseltryk med last, for/bag	[kg]	530/950	580/1140	596/1002
2.3		Akseltryk uden last, for/bag	[kg]	350/120	350/170	446/152
Hjul og dæk	3.1	Dæk: SE=(superelastisk), P=(pneumatisk)		PU / PU	PU / PU	PU / PU
	3.2	Dækstørrelse, for		210x70	210x70	210x70
	3.3	Dækstørrelse, bag		80x60	80x60	80x60
	3.5	Hjul, antal, for/bag (X = kørehjul)		1x+1/4	1x+1/4	1x+1/4
Dimensioner	4.2	Masthøjde, sænket	$h_1$ [mm]	1940	1940	2097
	4.3	Friløft	$h_2$ [mm]	1505	1480	150
	4.4	Løftehøjde	$h_3$ [mm]	1517	1513	2927
	4.5	Masthøjde, hævet	$h_4$ [mm]	1955	2090	3487
	4.6	Initialløft	$h_5$ [mm]	n/a	115	n/a
	4.9	Højde af styrestang i køreposition, min./maks.	$h_{10}$ [mm]	800/1250	800/1250	800/1250
	4.15	Gaffelhøjde, sænket	$h_{11}$ [mm]	88	88	88
	4.19	Total længde	$l_1$ [mm]	1615	1750	1740
	4.20	Længde inkl. gaffelryg	$l_2$ [mm]	465	600	590
	4.21	Total bredde	$b_1/b_2$ [mm]	800	796	800
	4.22	Gaffelmål (s x e x l)	$s_x e_x l$ [mm]	60x170x1150	60x190x1150	55x160x1150
	4.24	Slædebredde	$b_3$ [mm]	680	680	600
	4.25	Afstand mellem gaffler	$b_5$ [mm]	550	560	560
	4.32	Frihøjde med last, midt af hjulafstand	$m_2$ [mm]	28	26	30
	4.34	Gangbredde, 800 x 1200 på langs	$A_{31}$ [mm]	2100	2260	2219
4.35	Venderadius	$W_1$ [mm]	1337	1500	1450	
Ydelse	5.1	Kørehastighed, med/uden last	[km/t]	4/4,5	4/4,5	4,5/4,8
	5.2	Løftehastighed, med/uden last	[m/s]	0,10/0,17	0,10/0,14	0,12/0,22
	5.3	Sænkehastighed, med/uden last	[m/s]	0,2/0,13	0,2/0,13	0,2/0,13
	5.8	Maks. stigeevne, med/uden last	%	5/15	5/15	5/15
	5.9	Accelerationstid, med/uden last	[s]	n/a	n/a	n/a
	5.10	Driftsbremse		Elektromagnetisk	Elektromagnetisk	Elektromagnetisk
Drivenhed	6.1	Køremotor S2 60 minutters effekt	[kW]	0,65	0,65	0,65
	6.2	Løftemotor, effekt ved S3 10 %	[kW]	2,2	2,2	2,2
	6.3	Batteri i henhold til DIN 43531 / 35 / 36 A, B, C, nr.		n/a	n/a	n/a
	6.4	Batterispænding/nominel kapacitet K5	[V/Ah]	2x12/85	2x12/85	2x12/125
	6.5	Batterivægt	kg	2x25	2x25	2x33
	6.6	Energiforbrug i henhold til VDI-cyklus	[kW/t]	n/a	n/a	n/a
Andet	8.1	Styring		Jævnstrøm	Jævnstrøm	Jævnstrøm
	8.4	Støjniveau	[dB (A)]	74	74	74

# MASTTABELLER

Mast MM10 (i mm)		1517 M	1867 M
Løftehøjde	$h_3$	1517	1867
Løftehøjde + gaffelhøjde	$h_3+h_{13}$	1605	1955
Højde, mast sænket	$h_1$	1940	2290
Frigangshøjde (med friløft på 150 mm)	$h_1 \#$	1940	2290
Højde, mast hævet	$h_4$	1955	2305
Friløft	$h_2$	1505	1855

Mast MM10i (i mm)		1513 M	1863 M
Løftehøjde	$h_3$	1513	1863
Løftehøjde + gaffelhøjde	$h_3+h_{13}$	1608	1958
Højde, mast sænket	$h_1$	1940	2290
Frigangshøjde (med friløft på 150 mm)	$h_1 \#$	1940	2290
Højde, mast hævet	$h_4$	2011	2361
Friløft	$h_2$	1480	1830

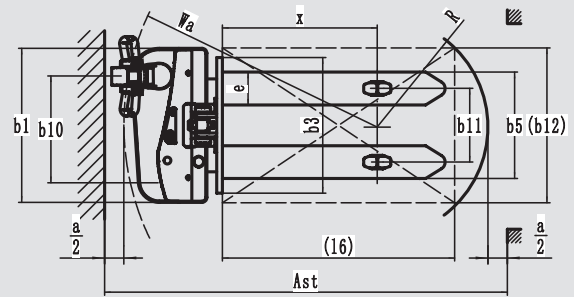
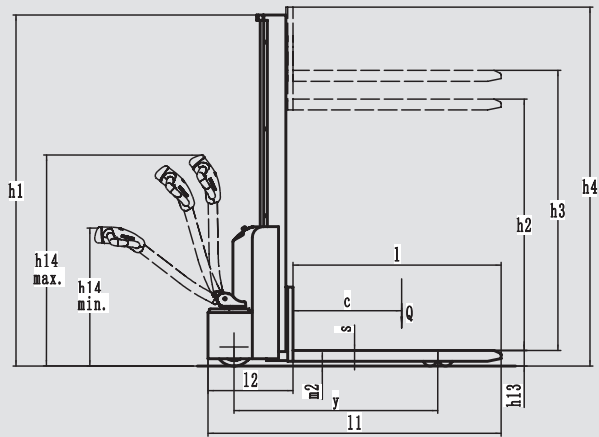
Mast ML10 (i mm)		2427 S	2627 S	2927 S	3227 S
Løftehøjde	$h_3$	2427	2627	2927	3227
Løftehøjde + gaffelhøjde	$h_3+h_{13}$	2515	2715	3015	3315
Højde, mast sænket	$h_1$	1772	1872	2022	2172
Frigangshøjde (med friløft på 150 mm)	$h_1 \#$	1847	1947	2097	2247
Højde, mast hævet	$h_4$	2987	3187	3487	3787
Friløft	$h_2$	150	150	150	150

Andre master efter ønske

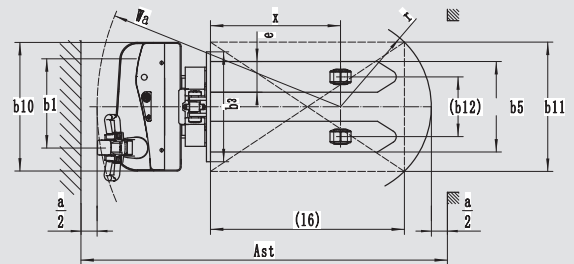
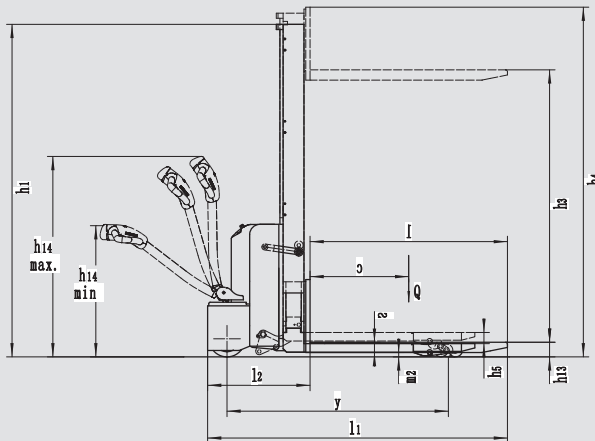
M = Mono, S = Standard

For MM10i vises andre data for frigangshøjden, hvis du bruger initialløftfunktionen.

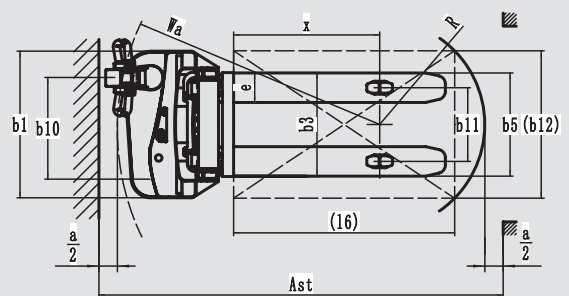
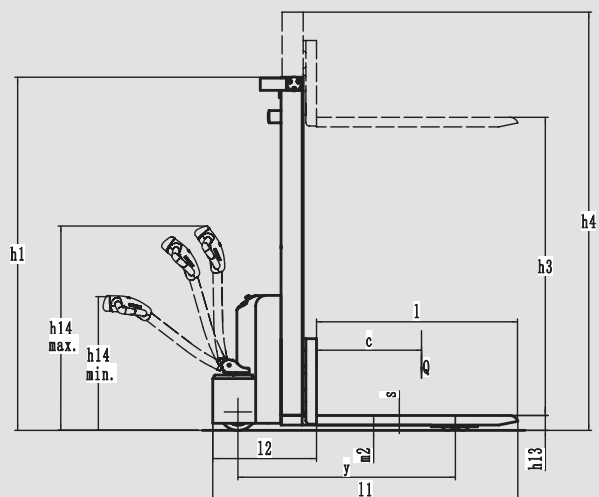
## MM10



## MM10i



## ML10



# EGENSKABER

## Drivenhed

- 0,65 kW-jævnstrømskøremotor
- Justerbare parametre:
  - kørehastighed op til 4,5 km/t,
  - acceleration
- Krybehastighed (ekstraudstyr)

## Energi

- Indbygget AGM-batteri
- MM10, MM10i 80 Ah og ML10 125 Ah
- Op til 3 timers drifttid

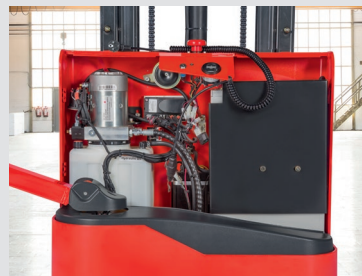


## Bremsesystem

- Yderst effektiv elektromagnetisk bremse aktiveres ved at flytte styrestangen helt op eller ned
- Automatisk bremsning, når kørekontakten afbrydes og ved retningsændring
- Trucken bremses ned, inden den standser, så føreren altid har det fulde overblik
- Sikker nødknap

## Chassis

- Robust metaldæksel, der beskytter motorsystem og komponenter
- Lavt chassis, som beskytter førerens fødder
- En lang og lavt placeret styrestang gør, at føreren opholder sig i sikker, men behagelig, afstand fra trucken
- Robust og forstærket gaffelstruktur giver sikker håndtering af laster på op til 1000 kg



## Betjeningselementer

- Betjeningselementerne til kørsel og løft er grupperet ergonomisk på styrestangens hoved
- Dobbelte vippegreb til brug med begge hænder
- Kontakt på styrestangen standser trucken ved aktivering

## Førerplads

- Sikker og nøjagtig indikator for batteriafladning
- Timetæller
- En indbygget oplader gør det muligt at lade ved alle stikkontakter
- Nøglekontakt

## Service

- De vigtige komponenter er lettilgængelige ved blot at fjerne motorpanelet
- Den generelle indretning af de tekniske komponenter er anbragt på en måde, som reducerer ledningsmængden mest muligt

Kan blive ændret som følge af udvikling. Illustrationer og tekniske data kan omfatte ekstraudstyr, der ikke findes på din maskine. Alle mål ligger inden for normale tolerancer.

# ncnielsen

Nørregade 66, 7860 Balling | Metalgangen 1, DK - 2690 Karlslunde  
Tlf.: +45 99 83 83 83 | nc-nielsen.dk | info@nc-nielsen.dk

Linde Material Handling